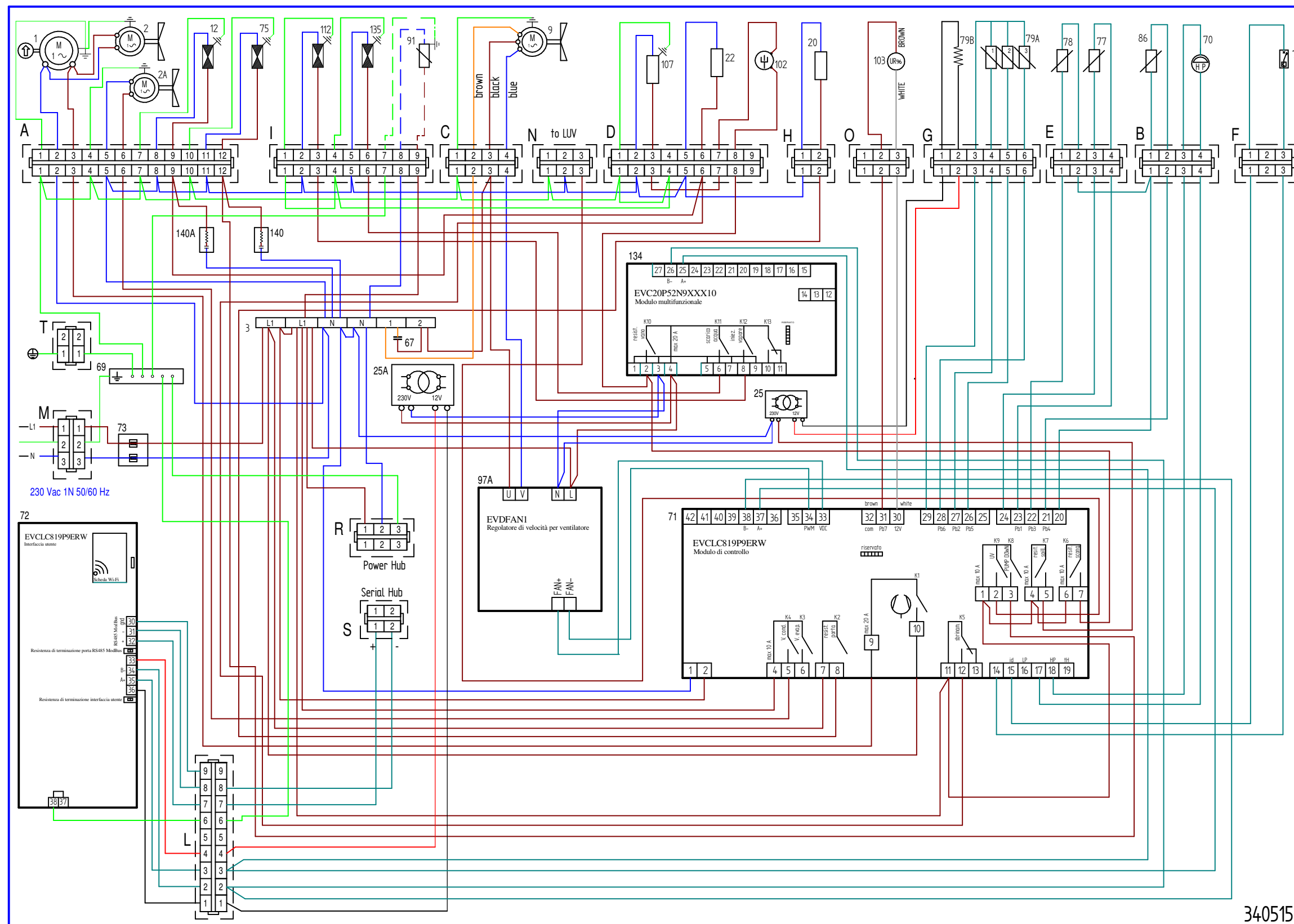


SCHEMA ELETTRICO - LEGENDA

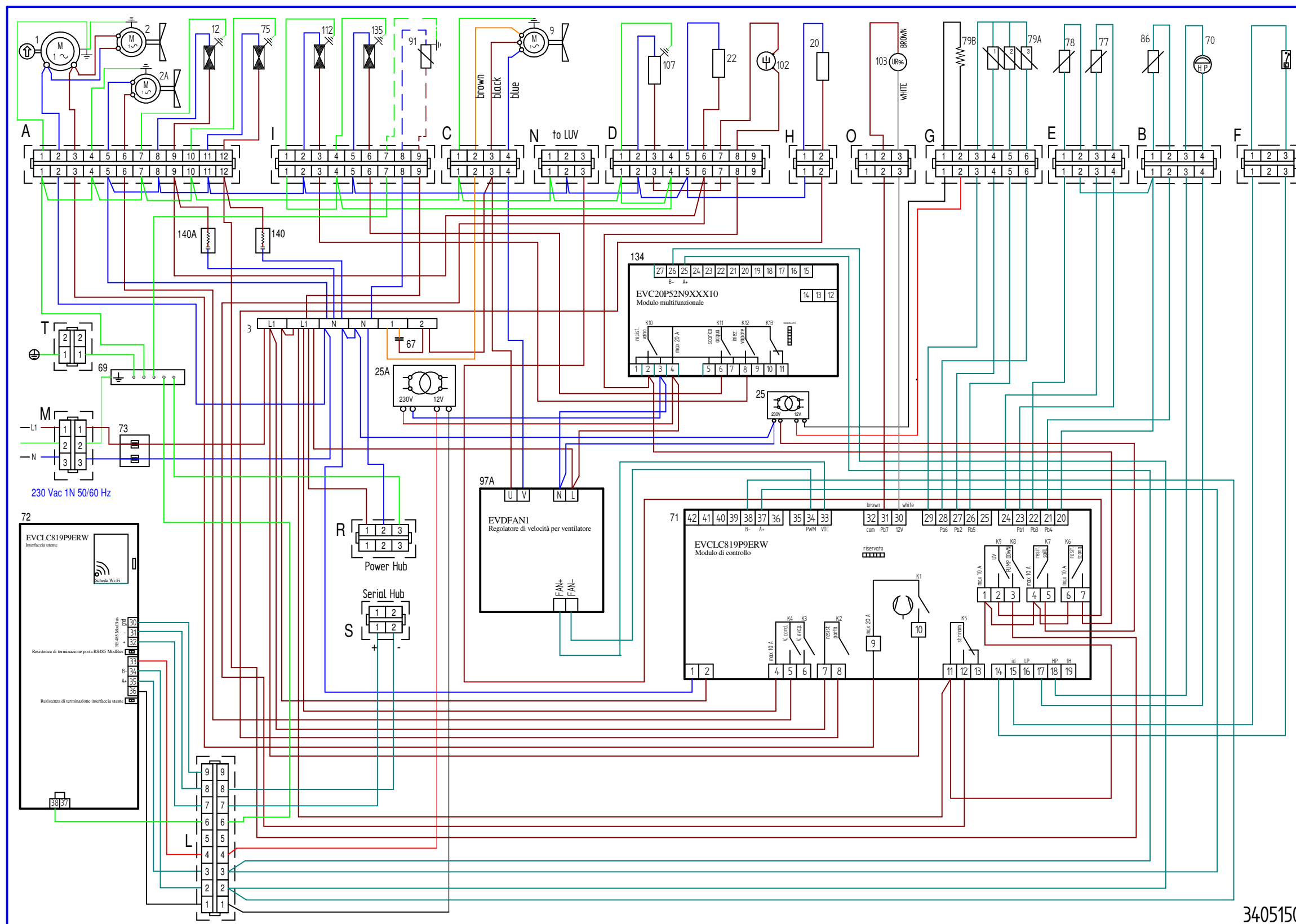
- 1) COMPRESSORE
- 2) VENTOLA CONDENSATORE
- 2A) VENTOLA CONDENSATORE TERMOST.
- 3) MORSETTIERA
- 9) VENTILATORE EVAPORATORE
- 12) ELETTROVALVOLA DI SBRINAMENTO
- 20) RESISTENZA ANTICONDENZA PORTA
- 22) RESISTENZA BACINELLA CONDENSA
- 25) TRASFORM. RESIST. RISC. SPILLONE
- 25A) TRASFORM. ALIM. SCHEDA COMANDI
- 67) COND. DI MARCIA VENT. EVAP. 2µF
- 69) MORSETTO DI TERRA
- 70) PRESSOST. DI SICUR. ALTA PRESS.
- 71) SCHEDA ELETTRONICA QUADRO EL.
- 72) SCHEDA ELETTRONICA TFT COMANDI
- 73) 2 PORTAFUS. UNIPOLARI CON FUSIBILI
- 75) ELETTROVALVOLA LINEA LIQUIDO
- 76) MICROINTERRUTTORE PORTA MAGN.
- 77) SONDA VANO
- 78) SONDA EVAPORATORE / SBRINAM.
- 79A) SONDA AL CUORE SPILL. MULTIPONT
- 79B) RESISTENZA SONDA MULTIPONT
- 86) SONDA CONDENSATORE
- 91) RESIST. PTC EVAP. AUTOM. CONDENSA
- 97A) MODULO PARZIALIZZ. VENT. EVAP.
- 102) TERMOST. BIMETALLICO DI SICUR.
- 103) SONDA DI UMIDITA'
- 107) RESISTENZA RISCALDAMENTO VANO
- 112) ELETTROVALVOLA ACQUA UMIDIFIC.
- 134) MODULO FUNZIONI CICLI CALDI
- 135) ELETTROVALVOLA SCARICO ACQUA
- 140) FILTRO EMI RC E/VALVOLA LIQUIDO
- 140A) FILTRO EMI RC E/VALVOLA DEFR.
- A) CONNETTORE MATE-N-LOCK 12 POLI
- B) CONNETTORE MATE-N-LOCK 4 POLI
- C) CONNETTORE MATE-N-LOCK 4 POLI
- D) CONNETTORE MATE-N-LOCK 9 POLI
- E) CONNETTORE MINIFIT 4 POLI
- F) CONNETTORE MATE-N-LOCK 3 POLI
- G) CONNETTORE MATE-N-LOCK 6 POLI
- H) CONNETTORE MATE-N-LOCK 2 POLI
- I) CONNETTORE MATE-N-LOCK 9 POLI
- L) CONNETTORE MATE-N-LOCK 9 POLI
- M) CONNETTORE MATE-N-LOCK 3 POLI
- N) CONNETTORE MATE-N-LOCK 3 POLI
- O) CONNETTORE MATE-N-LOCK 3 POLI
- R) CONNETTORE MATE-N-LOCK 3 POLI
- S) CONNETTORE MATE-N-LOCK 2 POLI
- T) CONNETTORE MATE-N-LOCK 2 POLI



NF51M - RE51M

WIRE DIAGRAM - KEY

- 1) COMPRESSOR
- 2) CONDENSER FAN
- 2A) THERMOSTATED CONDENSER FAN
- 3) TERMINAL BLOCK
- 9) EVAPORATOR FAN
- 12) DEFROST SOLENOID VALVE
- 20) DOOR ANTICONDENSING HEATER
- 22) CONDENSATE TRAY HEATER
- 25) NEEDLE HEATING RESIST. TRANSFOR.
- 25A) CONTROL BOARD POWER TRANSF.
- 67) EVAP. FAN RUN CAPACITOR 2μF
- 69) EARTH TERMINAL
- 70) HIGH SAFETY PRESSURE SWITCH
- 71) MOTHERBOARD ELECTRICAL CABINET
- 72) ELECTRONIC USER INTERFACE
- 73) 2 FUSE HOLDER WITH FUSES
- 75) LIQUID SOLENOID VALVE
- 76) MAGNETIC DOOR MICROSWITCH
- 77) CABINET PROBE
- 78) EVAPORATOR / DEFROST PROBE
- 79A) MULTIPOINT CORE PROBE
- 79B) MULTIPOINT CORE PROBE HEATER
- 86) CONDENSER PROBE
- 91) AUTOM. EVACUATION COND. HEATER
- 97A) EVAPOR. FAN SPEED REGULATOR
- 102) BIMETALLIC SAFETY THERMOSTAT
- 103) HUMIDITY PROBE
- 107) CABINET HEATING ELEMENT
- 112) HUMIDIF. WATER INLET SOLEN. VALVE
- 134) HOT CYCLE FUNCTIONS MODULE
- 135) HUMIDIF. WATER OUTLET SOLEN. VALVE
- 140) LIQUID SOLENOID VALVE EMI FILTER
- 140A) DEFR. SOLENOID VALVE EMI FILTER
- A) MATE-N-LOCK 12-WAY CONNECTOR
- B) MATE-N-LOCK 4-WAY CONNECTOR
- C) MATE-N-LOCK 4-WAY CONNECTOR
- D) MATE-N-LOCK 9-WAY CONNECTOR
- E) MINIFIT 4-WAY CONNECTOR
- F) MATE-N-LOCK 3-WAY CONNECTOR
- G) MATE-N-LOCK 6-WAY CONNECTOR
- H) MATE-N-LOCK 2-WAY CONNECTOR
- I) MATE-N-LOCK 9-WAY CONNECTOR
- L) MATE-N-LOCK 9-WAY CONNECTOR
- M) MATE-N-LOCK 3-WAY CONNECTOR
- N) MATE-N-LOCK 3-WAY CONNECTOR
- O) MATE-N-LOCK 3-WAY CONNECTOR
- R) MATE-N-LOCK 3-WAY CONNECTOR
- S) MATE-N-LOCK 2-WAY CONNECTOR
- T) MATE-N-LOCK 2-WAY CONNECTOR



3405150

NF51M - RE51M