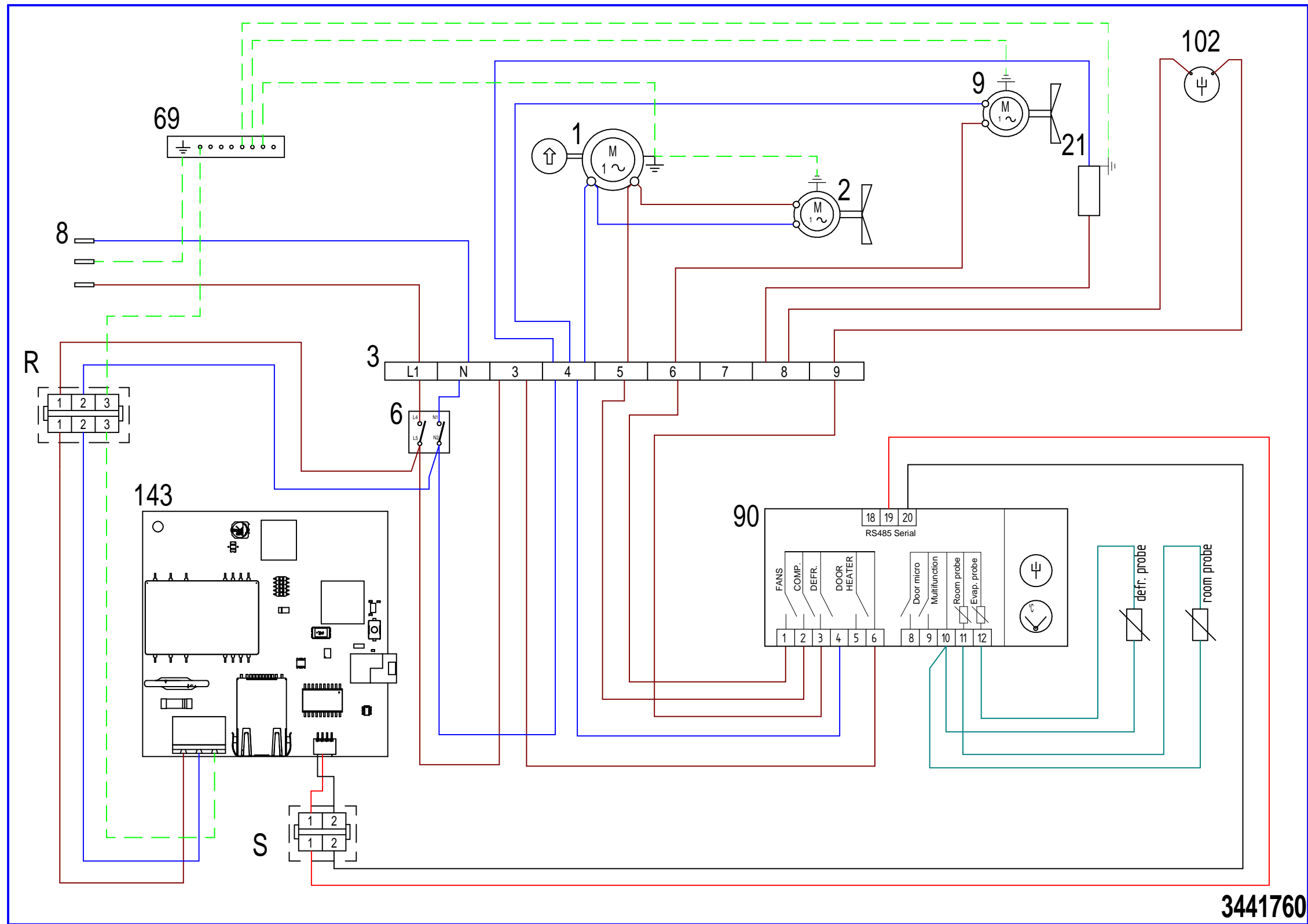


SCHEMA ELETTRICO - LEGENDA

- 1) COMPRESSORE
- 2) VENTILATORE CONDENSATORE
- 3) MORSETTIERA GENERALE
- 6) INTERRUTTORE GENERALE
- 8) SPINA ELETTRICA
- 9) VENTILATORE EVAPORATORE
- 21) RESISTENZA DI SBRINAMENTO
- 69) MORSETTO DI TERRA
- 90) TERMOREGOLATORE DIGITALE RS485
- 102) TERMOSTATO BIMETALLICO DI SICUREZZA
- 143) SCHEDA APOLINK
- R) CONNETTORE MATE-N-LOK 3 POLI
- S) CONNETTORE MATE-N-LOK 2 POLI

BASI 5DLI R290

3441760



WIRE DIAGRAM - KEY

- 1) COMPRESSOR
- 2) CONDENSER FAN
- 3) TERMINAL BLOCK
- 6) MAIN SWITCH
- 8) PLUG
- 9) EVAPORATOR FAN
- 21) DEFROST HEATER
- 69) EARTH TERMINAL
- 90) DIGITAL THERMOREGULATOR WITH RS485
- 102) DEFROST HEATER SAFETY THERMOSTAT
- 143) APOLINK ELECTRONIC CARD
- R) 3-WAYS MATE-N-LOK CONNECTOR
- S) 2-WAYS MATE-N-LOK CONNECTOR

BASI 5DLI R290